



**Bedrijfswagens**

## **Technische Gegevens**

### **Crafter 2 Bestelwagen**

Stand: 16 juli 2021

## Brandstofverbruik en CO<sub>2</sub>-uitstoot

Brandstofverbruik (l/100 km) en gemiddelde CO<sub>2</sub>-emissie (g/km)

Emissierichtlijn	Light duty <sup>1</sup>									Heavy duty <sup>1,2</sup>				
	EU6d ISC-FCM (AR)						EU6d Temp-EVAP-ISC (CI)			Euro VI-d				
Aandrijving	FWD <sup>1</sup>			4MOTION <sup>1</sup>			RWD Enkel lucht <sup>1</sup>		RWD Dubbel lucht 3,5t <sup>2</sup>		RWD Dubbel lucht 5,0/5,5t <sup>1</sup>			
Motor	75 kW	103 kW		130kW		103kW	130kW		103kW	130kW	130kW			
Transmissie	6-hand	6-hand	8-AUT	6-hand	8-AUT	6-hand	6-hand	8-AUT	6-hand		6-hand	8-AUT	6-hand	8-AUT
Achterasreductie									3,923		4,7			

### Bestelwagen 3,0t, L3 wielbasis 3.640 mm

Langzaam	8,5	8,6	9,7	9,5	n.n.b.									
Gemiddeld	7,6	7,5	8,0	7,7	n.n.b.									
Snel	7,3	7,2	7,4	7,4	n.n.b.									
Zeer snel	9,2	9,7	9,8	10,1	n.n.b.									
Gecombineerd	8,2	8,3	8,7	8,7	n.n.b.									
CO <sub>2</sub> -uitstoot gecombineerd	216	219	228	227	n.n.b.									

### Bestelwagen ≥ 3,5t, L3 wielbasis 3.640 mm

Langzaam	8,8	8,8	10,0	9,7	10,9	9,5	10,4	11,4	9,9	10,2	n.v.t.	n.v.t.	14,1	14,1
Gemiddeld	7,9	7,8	8,2	8,0	8,6	8,5	8,8	9,1	8,4	8,7	n.v.t.	n.v.t.	13,5	13,5
Snel	7,5	7,4	7,6	7,5	7,9	7,9	8,1	8,3	8,6	8,4	n.v.t.	n.v.t.	13,5	13,5
Zeer snel	8,8	9,9	10,0	10,2	10,3	10,4	10,9	10,8	11,7	10,9	n.v.t.	n.v.t.	13,3	13,3
Gecombineerd	8,4	8,5	8,9	8,9	9,3	9,1	9,5	9,7	9,8	9,6	n.v.t.	n.v.t.	13,5	13,5
CO <sub>2</sub> -uitstoot gecombineerd	219	224	233	232	244	239	250	255	257	252	n.v.t.	n.v.t.	354	354

### Bestelwagen Voorbereiding Rolstoelombouw 3,5t, L3 wielbasis 3.640 mm

Langzaam	8,8	8,8	10,1											
Gemiddeld	7,0	7,9	8,4											
Snel	7,8	7,7	7,9											
Zeer snel	10,3	10,6	10,6											
Gecombineerd	8,6	8,9	9,3											
CO <sub>2</sub> -uitstoot gecombineerd	226	233	243											

<sup>1</sup> De genoemde CO<sub>2</sub>-emissiewaarden en verbruikcijfers zijn gebaseerd op de uitkomsten van de op dit moment geldende Europese testmethode en kunnen mogelijk afwijken als gevolg van de nieuwe WLTP testmethode. Deze testwaarden gelden voor de voertuigen in standaarduitrusting zonder op- en inbouw en meeruitvoeringen. Ook kunnen de naderhand te plaatsen op- en inbouw en eventuele meeruitvoeringen leiden tot een hoger leeggewicht en daarmee een hoger brandstofverbruik en hogere CO<sub>2</sub>-uitstoot. Voorts kunnen, afhankelijk van beladingsgraad, weg-, verkeers- en weersomstandigheden, conditie van de auto en rijstijl, in de praktijk verbruikswaarden voorkomen die afwijken van de testwaarden. Wij adviseren Het Nieuwe Rijden (zie ook [www.hetnieuwrijden.nl](http://www.hetnieuwrijden.nl)) voor handige tips om zuiniger te rijden. Vraag uw dealer naar de CO<sub>2</sub> emissiewaarden en verbruikcijfers van het door u gewenste voertuig.

<sup>2</sup> Het voertuig is goedgekeurd volgens de emissieverordening 595/2009/EU voor vrachtwagens en zware bestelauto's en heeft daarmee geen officiële CO<sub>2</sub> uitstoot in g/km

## Brandstofverbruik en CO<sub>2</sub>-uitstoot

Brandstofverbruik (l/100 km) en gemiddelde CO<sub>2</sub>-emissie (g/km)

Emissierichtlijn	Light duty <sup>1</sup>									Heavy duty <sup>1,2</sup>				
	EU6d ISC-FCM (AR)						EU6d Temp-EVAP-ISC (CI)			Euro VI-d				
Aandrijving	FWD <sup>1</sup>			4MOTION <sup>1</sup>			RWD Enkel lucht <sup>1</sup>		RWD Dubbel lucht 3,5t <sup>2</sup>		RWD Dubbel lucht 5,0/5,5t <sup>1</sup>			
Motor	75 kW	103 kW		130kW		103kW	130kW		103kW	130kW	130kW			
Transmissie	6-hand	6-hand	8-AUT	6-hand	8-AUT	6-hand	6-hand	8-AUT	6-hand		6-hand	8-AUT	6-hand	8-AUT
Achterasreductie									3,923		4,7			

### Bestelwagen L4 wielbasis 4.490 mm

Langzaam	9,0	9,0	10,3	9,8	11,1	9,8	10,6	11,7	10,1	10,4	n.v.t.	n.v.t.	14,1	14,1
Gemiddeld	8,2	8,1	8,6	8,3	8,9	8,8	9,1	9,5	8,7	9,0	n.v.t.	n.v.t.	13,5	13,5
Snel	7,9	7,8	8,0	8,0	8,3	8,3	8,5	8,7	9,0	8,8	n.v.t.	n.v.t.	13,5	13,5
Zeer snel	10,0	10,6	10,8	11,0	11,0	11,2	11,6	11,5	12,3	11,7	n.v.t.	n.v.t.	13,3	13,3
Gecombineerd	8,7	9,0	9,4	9,4	9,8	9,6	10,0	10,2	10,3	10,1	n.v.t.	n.v.t.	13,5	13,5
CO <sub>2</sub> -uitstoot gecombineerd	228	236	246	246	256	251	262	269	269	264	n.v.t.	n.v.t.	354	354

### Bestelwagen L5 wielbasis 4.490 mm met overhang

Langzaam	9,1	9,0	10,4	9,9	11,2	9,9	10,7	11,9			n.v.t.	n.v.t.	14,1	14,1
Gemiddeld	8,3	8,1	8,7	8,4	9,0	8,9	9,2	9,6			n.v.t.	n.v.t.	13,5	13,5
Snel	7,9	7,8	8,1	8,1	8,4	8,4	8,6	8,8			n.v.t.	n.v.t.	13,5	13,5
Zeer snel	9,9	10,7	10,8	11,1	11,1	11,2	11,7	11,5			n.v.t.	n.v.t.	13,3	13,3
Gecombineerd	8,7	9,1	9,5	9,4	9,8	9,7	10,1	10,3			n.v.t.	n.v.t.	13,5	13,5
CO <sub>2</sub> -uitstoot gecombineerd	229	238	248	248	258	254	264	271			n.v.t.	n.v.t.	354	354

<sup>1</sup> De genoemde CO<sub>2</sub>-emissiewaarden en verbruikscijfers zijn gebaseerd op de uitkomsten van de op dit moment geldende Europese testmethode en kunnen mogelijk afwijken als gevolg van de nieuwe WLTP testmethode. Deze testwaarden gelden voor de voertuigen in standaarduitrusting zonder op- en inbouw en meeruitvoeringen. Ook kunnen de naderhand te plaatsen op- en inbouw en eventuele meeruitvoeringen leiden tot een hoger leeggewicht en daarmee een hoger brandstofverbruik en hogere CO<sub>2</sub>-uitstoot. Voorts kunnen, afhankelijk van beladingsgraad, weg-, verkeers- en weersomstandigheden, conditie van de auto en rijstijl, in de praktijk verbruikswaarden voorkomen die afwijken van de testwaarden. Wij adviseren Het Nieuwe Rijden (zie ook [www.hetnieuwerijden.nl](http://www.hetnieuwerijden.nl)) voor handige tips om zuiniger te rijden. Vraag uw dealer naar de CO<sub>2</sub> emissiewaarden en verbruikscijfers van het door u gewenste voertuig.

<sup>2</sup> Het voertuig is goedgekeurd volgens de emissieverordening 595/2009/EU voor vrachtwagens en zware bestelauto's en heeft daarmee geen officiële CO<sub>2</sub> uitstoot in g/km

## Gewichten

Maximaal Toelaatbaar totaalgewicht GVW [kg]	Aandrijving	Vermogen [kW]	Massa ledig voertuig in standaard-uitrusting [kg]*	Max. laadvermogen kg*	Massa rijklaar in standaard-uitrusting [kg]*	Ondergrens massa rijklaar volgens emissierichtlijn [kg]	Bovengrens massa rijklaar volgens emissierichtlijn [kg]	Max. vooras-belasting [kg]	Max. achteras-belasting kg	Max. toelaatbaar AHW-gewicht geremd [kg]	Max. toelaatbaar AHW- gewicht ongeremd [kg]	Max. toelaatbare kogeldruk [kg]	Max toelaatbaar treingewicht [kg]
---	-------------	---------------	--	-----------------------	--	---	---	----------------------------	----------------------------	--	---	---------------------------------	-----------------------------------

### Bestelwagen L3H2 wielbasis 3.640 mm

3.000	FWD <sup>1</sup>	75	2.080	920	2.180	-	2.815 <sup>5</sup>	1.800	2.100	2.500	750	100	5.500
	FWD <sup>1,2</sup>	103	2.088	912	2.188	-	2.815 <sup>5</sup>	1.800	2.100	3.000	750	120	6.000
	FWD <sup>1,2</sup>	130	2.097	903	2.197	-	2.815 <sup>5</sup>	1.800	2.100	3.000	750	120	6.000
3.500	FWD <sup>1</sup>	75	2.080	1.420	2.180	-	2.815 <sup>5</sup>	1.800 <sup>3</sup>	2.100	2.500	750	100	5.500
	FWD <sup>1,2</sup>	103	2.088	1.412	2.188	-	2.815 <sup>5</sup>	1.800 <sup>3</sup>	2.100	3.000	750	120	6.000
	FWD <sup>1,2</sup>	130	2.097	1.403	2.197	-	2.815 <sup>5</sup>	1.800 <sup>3</sup>	2.100	3.000	750	120	6.000
	4MOTION <sup>1</sup>	103	2.215	1.285	2.315	-	2.815 <sup>5</sup>	1.800 <sup>3</sup>	2.100	3.000	750	120	6.000
	4MOTION <sup>1,2</sup>	130	2.224	1.276	2.324	-	2.815 <sup>5</sup>	1.800 <sup>3</sup>	2.100	3.000	750	120	6.000
	RWD Enkel lucht <sup>1</sup>	103	2.153	1.347	2.253	-	2.815 <sup>5</sup>	1.800 <sup>3</sup>	2.250	3.000	750	140	6.500
	RWD Enkel lucht <sup>1</sup>	130	2.162	1.338	2.262	-	2.815 <sup>5</sup>	1.800 <sup>3</sup>	2.250	3.500	750	140	7.000
5.000	RWD Dubbel lucht <sup>1,2</sup>	130	2.380	2.620	2.480	2.356 <sup>4</sup>	-	2.200	3.500	3.500	750	140	8.000
5.500	RWD Dubbel lucht <sup>1,2</sup>	130	2.402	3.098	2.502	2.356 <sup>4</sup>	-	2.200	4.000	3.500	750	140	8.000
5000 (3,5t)	RWD Dubbel lucht <sup>1,2</sup>	130	2.380	1.120	2.480	2.585 <sup>4</sup>	-	2.100	2.250	3.500	750	140	7.000

### Bestelwagen Voorbereiding Rolstoelombouw, L3H3 wielbasis 3.640 mm

3.500	FWD	75	2.114	1.386	2.214	-	2.815 <sup>5</sup>	1.800 <sup>2</sup>	2.100	2.500	750	100	5.500
	FWD <sup>2</sup>	103	2.114	1.386	2.214	-	2.815 <sup>5</sup>	1.800 <sup>2</sup>	2.100	3.000	750	120	6.000

<sup>1</sup> Meergewicht middelhoog dak H3 (optiecode 3R2): 31 kg\*

<sup>2</sup> Meergewicht 8-traps automaat i.c.m. FWD en 4MOTION: 37 kg\* / i.c.m. RWD Dubbel lucht: 41 kg\*

<sup>3</sup> Maximale vooraslast te verhogen middels optiecode VV8 Verzwaarde vooras

<sup>4</sup> Motor valt onder de Heavy duty emissierichtlijn en is alleen toegestaan voor voertuigen met een Massa rijklaar  $\geq 2.585$  kg (i.c.m. N1-toelating) of  $\geq 2.356$  kg (i.c.m. N2-toelating)

<sup>5</sup> Motor valt onder de Light duty emissierichtlijn en is alleen toegestaan voor voertuigen met een Massa rijklaar  $\leq 2.815$  kg.

\* De leeggewichten zijn bij benadering vastgesteld. De Massa rijklaar is gebaseerd op het voertuig in standaarduitrusting, inclusief een voor 90% gevulde brandstoftank en een chauffeur van 75 kg. De Massa ledig voertuig is een afgeleide definitie welke altijd 100 kg lager is dan de Massa rijklaar, deze definitie is tevens bepalend voor de hoogte van de motorrijtuigenbelasting. Het getoonde laadvermogen is gebaseerd op het verschil tussen het toelaatbaar totaalgewicht (GVW) en de Massa ledig voertuig. Door toevoeging van meeruitvoeringen kan de massa significant toenemen, waardoor het laadvermogen wordt verminderd en ook de motorrijtuigenbelasting toe kan nemen.

Maximaal toelaatbare dakbelasting:

- Bij standaard dak H2: 300 kg

- Bij Middelhoog dak H3 (optiecode 3R2): 150 kg

## Gewichten

Maximaal Toelaatbaar totaalgewicht GVW [kg]	Aandrijving	Vermogen [kW]	Massa ledig voertuig in standaard-uitrusting [kg]*	Max. laadvermogen kg*	Massa rijklaar in standaard-uitrusting [kg]*	Ondergrens massa rijklaar volgens emissierichtlijn [kg]	Bovengrens massa rijklaar volgens emissierichtlijn [kg]	Max. vooras-belasting [kg]	Max. achteras-belasting kg	Max. toelaatbaar AHW-gewicht geremd [kg]	Max. toelaatbaar AHW- gewicht ongeremd [kg]	Max. toelaatbare kogeldruk [kg]	Max toelaatbaar treingewicht [kg]
<b>Bestelwagen L4H3 wielbasis 4.490 mm</b>													
3.500	FWD <sup>1</sup>	75	2.221	1.279	2.321	-	2.815 <sup>5</sup>	1.800 <sup>3</sup>	2.100	2.500	750	100	5.500
	FWD <sup>1,2</sup>	103	2.230	1.270	2.330	-	2.815 <sup>5</sup>	1.800 <sup>3</sup>	2.100	3.000	750	120	6.000
	FWD <sup>1,2</sup>	130	2.239	1.261	2.339	-	2.815 <sup>5</sup>	1.800 <sup>3</sup>	2.100	3.000	750	120	6.000
	4MOTION <sup>1</sup>	103	2.352	1.148	2.452	-	2.815 <sup>5</sup>	1.800 <sup>3</sup>	2.100	3.000	750	120	6.000
	4MOTION <sup>1,2</sup>	130	2.361	1.139	2.461	-	2.815 <sup>5</sup>	1.800 <sup>3</sup>	2.100	3.000	750	120	6.000
	RWD Enkel lucht	103	2.299	1.201	2.399	-	2.815 <sup>5</sup>	1.800 <sup>3</sup>	2.250	3.000	750	140	6.500
	RWD Enkel lucht	130	2.308	1.192	2.408	-	2.815 <sup>5</sup>	1.800 <sup>3</sup>	2.250	3.500	750	140	7.000
5.000	RWD Dubbel lucht <sup>1,2</sup>	130	2.519	2.481	2.619	2.356 <sup>4</sup>	-	2.200	3.500	3.500	750	140	8.000
5.500	RWD Dubbel lucht <sup>1,2</sup>	130	2.541	2.959	2.641	2.356 <sup>4</sup>	-	2.200	4.000	3.500	750	140	8.000
5000 (3,5t)	RWD Dubbel lucht <sup>1,2</sup>	130	2.519	981	2.619	2.585 <sup>4</sup>	-	2.100	2.250	3.500	750	140	7.000

<sup>1</sup> Meergewicht Hoog dak H4 (optiecode ZD3/2S2): 51 kg\*

<sup>2</sup> Meergewicht 8-traps automaat i.c.m. FWD en 4MOTION: 37 kg\* / i.c.m. RWD Dubbel lucht: 41 kg\*

<sup>3</sup> Maximale vooraslast te verhogen middels optiecode VV8 Verzwaarde vooras

<sup>4</sup> Motor valt onder de Heavy duty emissierichtlijn en is alleen toegestaan voor voertuigen met een Massa rijklaar  $\geq 2.585$  kg (i.c.m. N1-toelating) of  $\geq 2.356$  kg (i.c.m. N2-toelating)

<sup>5</sup> Motor valt onder de Light duty emissierichtlijn en is alleen toegestaan voor voertuigen met een Massa rijklaar  $\leq 2.815$  kg.

#VERW!

Maximaal toelaatbare dakbelasting:

- Bij Middelhoog dak H3 (standaard): 150 kg

## Gewichten

Maximaal Toelaatbaar totaalgewicht GVW [kg]	Aandrijving	Vermogen [kW]	Massa ledig voertuig in standaard-uitrusting [kg]*	Max. laadvermogen kg*	Massa rijklaar in standaard-uitrusting [kg]*	Ondergrens massa rijklaar volgens emissierichtlijn [kg]	Bovengrens massa rijklaar volgens emissierichtlijn [kg]	Max. vooras-belasting [kg]	Max. achteras-belasting kg	Max. toelaatbaar AHW-gewicht geremd [kg]	Max. toelaatbaar AHW- gewicht ongeremd [kg]	Max. toelaatbare kogeldruk [kg]	Max toelaatbaar treingewicht [kg]
<b>Bestelwagen L5H3 wielbasis 4.490 mm met overhang</b>													
3.500	FWD <sup>1</sup>	75	2.287	1.213	2.387	-	2.815 <sup>5</sup>	1.800 <sup>3</sup>	2.100	2.500	750	100	5.500
	FWD <sup>1,2</sup>	103	2.296	1.204	2.396	-	2.815 <sup>5</sup>	1.800 <sup>3</sup>	2.100	3.000	750	120	6.000
	FWD <sup>1,2</sup>	130	2.305	1.195	2.405	-	2.815 <sup>5</sup>	1.800 <sup>3</sup>	2.100	3.000	750	120	6.000
	4MOTION <sup>1</sup>	103	2.423	1.077	2.523	-	2.815 <sup>5</sup>	1.800 <sup>3</sup>	2.100	3.000	750	120	6.000
	4MOTION <sup>1,2</sup>	130	2.432	1.068	2.532	-	2.815 <sup>5</sup>	1.800 <sup>3</sup>	2.100	3.000	750	120	6.000
5.000	RWD Dubbel lucht <sup>1,2</sup>	130	2.605	2.395	2.705	2.356 <sup>4</sup>	-	2.200	3.500	3.500	750	140	8.000
5.500	RWD Dubbel lucht <sup>1,2</sup>	130	2.627	2.873	2.727	2.356 <sup>4</sup>	-	2.200	4.000	3.500	750	140	8.000
5000 (3,5t)	RWD Dubbel lucht <sup>1,2</sup>	130	2.605	895	2.705	2.585 <sup>4</sup>	-	2.100	2.250	3.500	750	140	7.000

<sup>1</sup> Meergewicht Hoog dak H4 (optiecode ZD3/2S2): 51 kg\*

<sup>2</sup> Meergewicht 8-traps automaat i.c.m. FWD en 4MOTION: 37 kg\* / i.c.m. RWD Dubbel lucht: 41 kg\*

<sup>3</sup> Maximale vooraslast te verhogen middels optiecode VV8 Verzwaarde vooras

<sup>4</sup> Motor valt onder de Heavy duty emissierichtlijn en is alleen toegestaan voor voertuigen met een Massa rijklaar  $\geq 2.585$  kg (i.c.m. N1-toelating) of  $\geq 2.356$  kg (i.c.m. N2-toelating)

<sup>5</sup> Motor valt onder de Light duty emissierichtlijn en is alleen toegestaan voor voertuigen met een Massa rijklaar  $\leq 2.815$  kg.

\* De leeggewichten zijn bij benadering vastgesteld. De Massa rijklaar is gebaseerd op het voertuig in standaarduitrusting, inclusief een voor 90% gevulde brandstoftank en een chauffeur van 75 kg. De Massa ledig voertuig is een afgeleide definitie welke altijd 100 kg lager is dan de Massa rijklaar, deze definitie is tevens bepalend voor de hoogte van de motorrijtuigenbelasting. Het getoonde laadvermogen is gebaseerd op het verschil tussen het toelaatbaar totaalgewicht (GVW) en de Massa ledig voertuig. Door toevoeging van meeruitvoeringen kan de massa significant toenemen, waardoor het laadvermogen wordt vermindert en ook de motorrijtuigenbelasting toe kan nemen.

Maximaal toelaatbare dakbelasting:

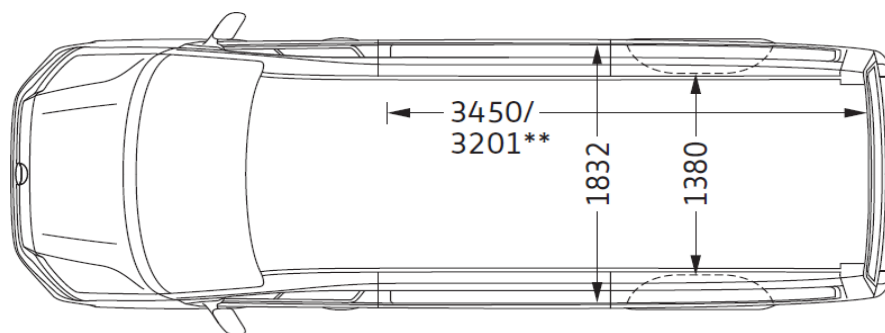
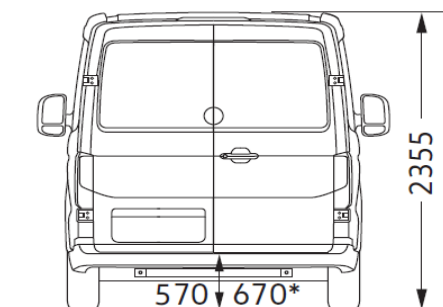
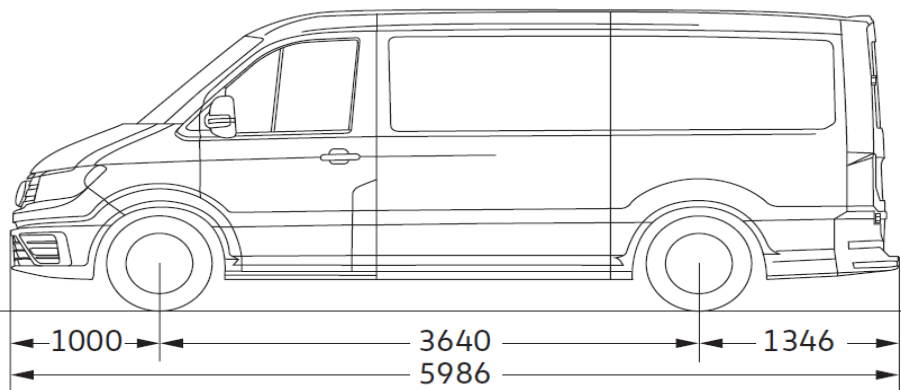
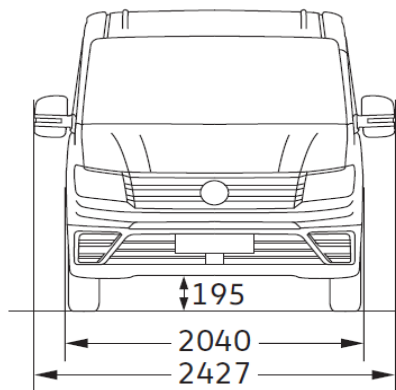
- Bij Middelhoog dak H3 (standaard): 150 kg

# Motoren

	2.0 TDI 75 kW	2.0 TDI 90 kW	2.0 TDI 103 kW	2.0 TDI 103 kW	2.0 TDI 130 kW
Brandstofvoorziening	Common-Rail inspuitstelsysteem				
Aantal cilinders	4				
Cilinderinhoud, cm <sup>3</sup>	1.968				
Vermogen, kW bij t/min <sup>-1</sup>	75 bij 3.000 - 3.500	90 bij 3.500	103 bij 3.500 - 3.600	103 bij 3.500 - 3.600	130 bij 3.600
Maximum koppel, Nm bij t/min <sup>-1</sup>	300 / 1.400 - 2.250	300 / 1.400 - 2.250	340 / 1.600 - 2.250	340 / 1.600 - 2.250	410 / 1.500 - 2.000
EU-Uitlaatgasnorm	EU6	Euro VI	EU6	EU6	EU6 / Euro VI
Aandrijving	FWD	RWD EL	FWD, 4MOTION	RWD EL	FWD, 4MOTION, RWD EL / DL
Dieselroetfilter	Standaard				
Uitlaatgasbehandeling	SCR-katalysator inclusief AdBlue				
Brandstof	Diesel, conform DIN EN 590				
Koppel- en vermogenskromme	<p>2,0-TDI (Euro 6d TEMP-EVAP-ISC) 75 kW 300 Nm</p>	<p>2,0-TDI (EURO VI) 90 kW 300 Nm</p>	<p>2,0-TDI (Euro 6d TEMP-EVAP-ISC) 103 kW 340 Nm</p>	<p>2,0-TDI (Euro 6b) 103 kW 340 Nm</p>	<p>2,0-TDI (Euro 6d TEMP-EVAP-ISC/EURO VI) 130 kW 410 Nm</p>

# Maattekeningen

Bestelwagen 30/35 L3H2 wielbasis 3.640 mm



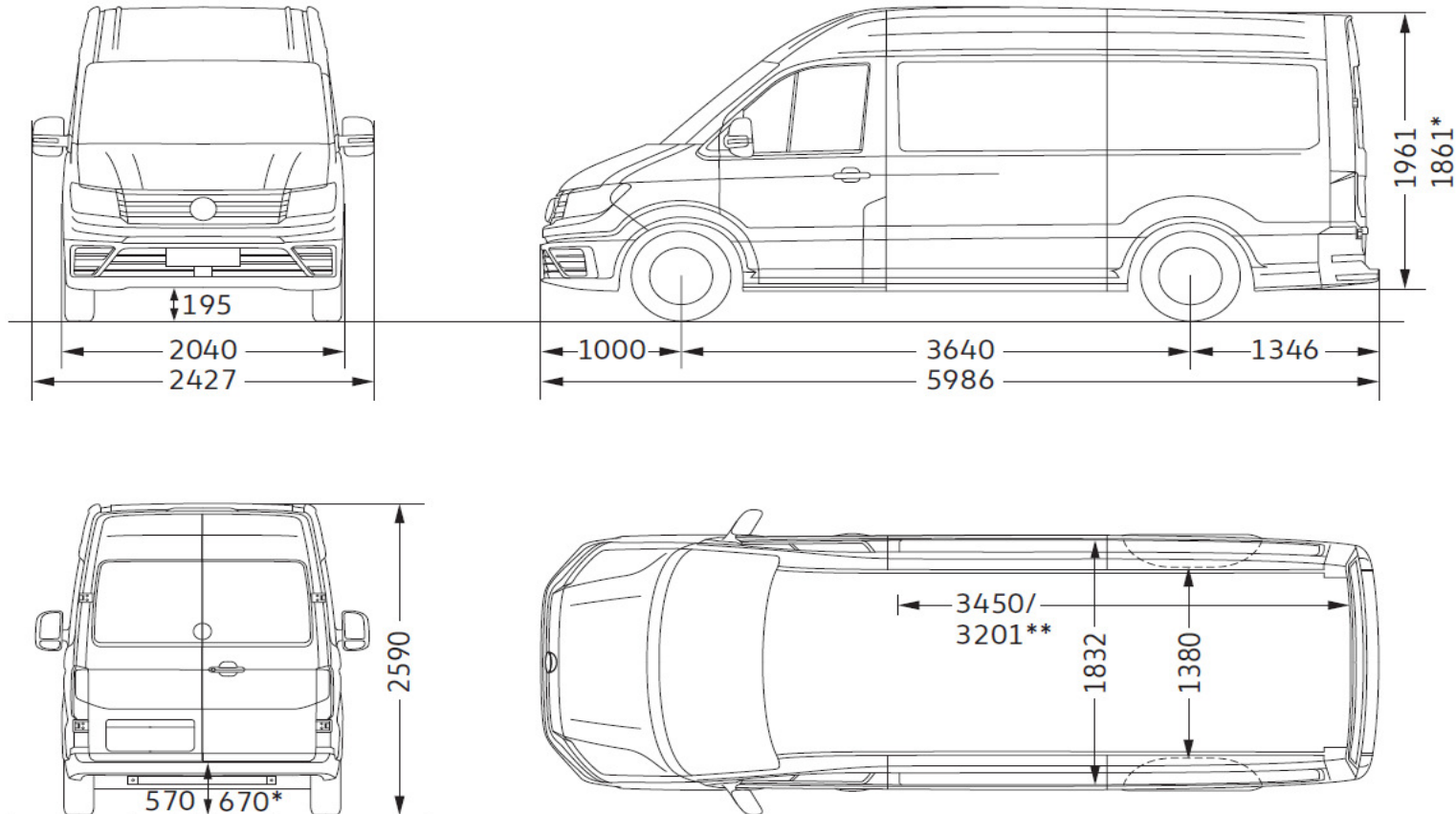
	FWD	4MOTION	RWD EL	
Laadruimte, Volume (m <sup>3</sup> )	9,9	9,3	9,3	* Waarde i.c.m. 4MOTION / RWD
Schuifdeur, Lengte x Hoogte	1.311 x 1.587 mm	1.311 x 1.487 mm	1.311 x 1.487 mm	** Lengte laadruimte maximaal (op bodemhoopte) / minimaal
Achterdeuren, Lengte x Hoogte	1.552 x 1.605 mm	1.552 x 1.505 mm	1.552 x 1.505 mm	
Hoogte laadruimte (maximaal)	1.726 mm	1.626 mm	1.626 mm	
Draaicirkel (m)	13,9	13,9	13,9	

Onder voorbehoud van wijzigingen



## Maattekeningen

Bestelwagen 30/35 L3H3 (met optiecode 3R2) wielbasis 3.640 mm

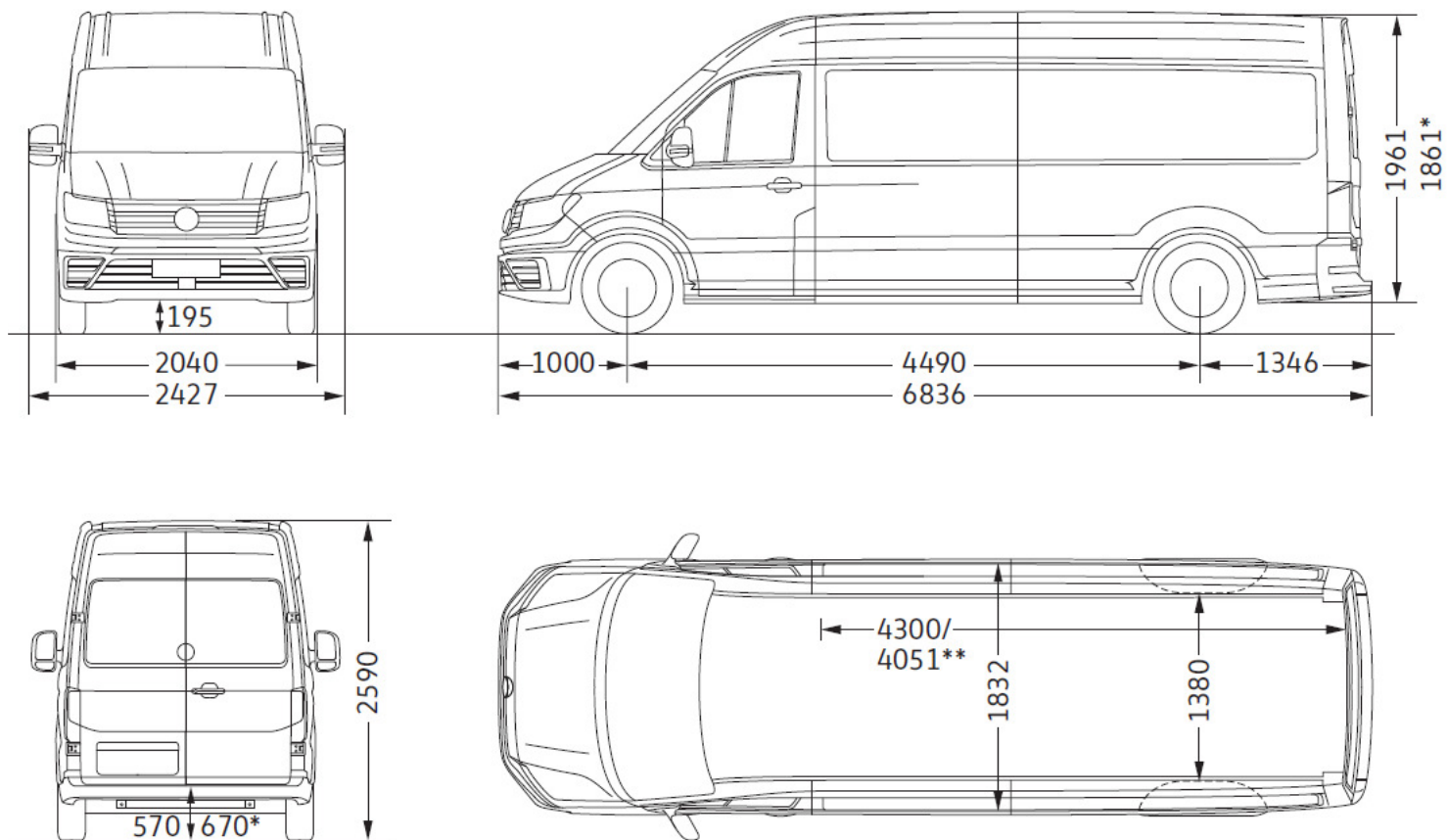


	FWD	4MOTION	RWD EL	* Waarde i.c.m. 4MOTION / RWD
Laadruimte, Volume (m <sup>3</sup> )	11,3	10,7	10,7	** Lengte laadruimte maximaal (op bodemhoogte) / minimaal
Schuifdeur, Lengte x Hoogte	1.311 x 1.822 mm	1.311 x 1.722 mm	1.311 x 1.722 mm	
Achterdeuren, Lengte x Hoogte	1.552 x 1.840 mm	1.552 x 1.740 mm	1.552 x 1.740 mm	
Hoogte laadruimte (maximaal)	1.961 mm	1.861 mm	1.861 mm	
Draaicirkel (m)	13,9	13,9	13,9	

Onder voorbehoud van wijzigingen

# Maattekeningen

Bestelwagen 35 L4H3 wielbasis 4.490 mm

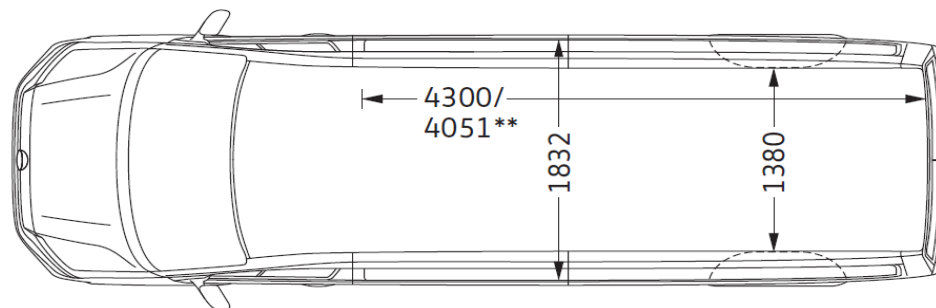
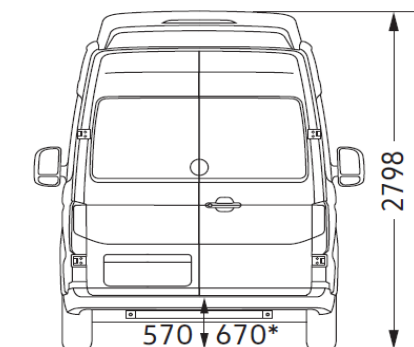
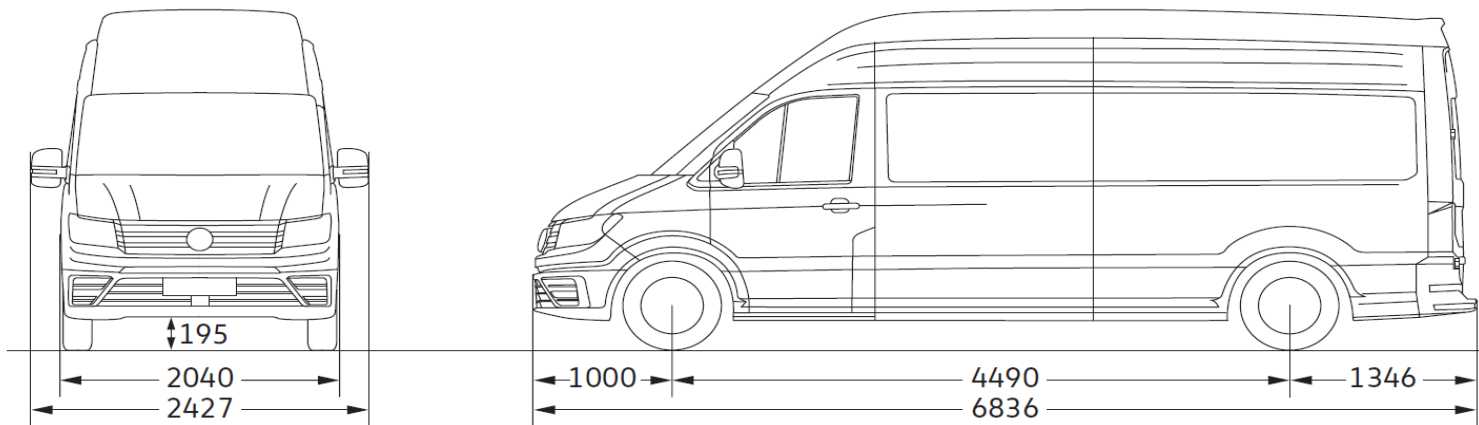


	FWD	4MOTION	RWD EL	* Waarde i.c.m. 4MOTION / RWD
Laadruimte, Volume (m <sup>3</sup> )	14,4	13,6	13,6	** Lengte laadruimte maximaal (op bodemhoogte) / minimaal
Schuifdeur, Lengte x Hoogte	1.311 x 1.822 mm	1.311 x 1.722 mm	1.311 x 1.722 mm	
Achterdeuren, Lengte x Hoogte	1.552 x 1.840 mm	1.552 x 1.740 mm	1.552 x 1.740 mm	
Hoogte laadruimte (maximaal)	1.961 mm	1.861 mm	1.861 mm	
Draaicirkel (m)	16,9	16,9	16,9	

Onder voorbehoud van wijzigingen

# Maattekeningen

Bestelwagen 35 L4H4 wielbasis 4.490 mm

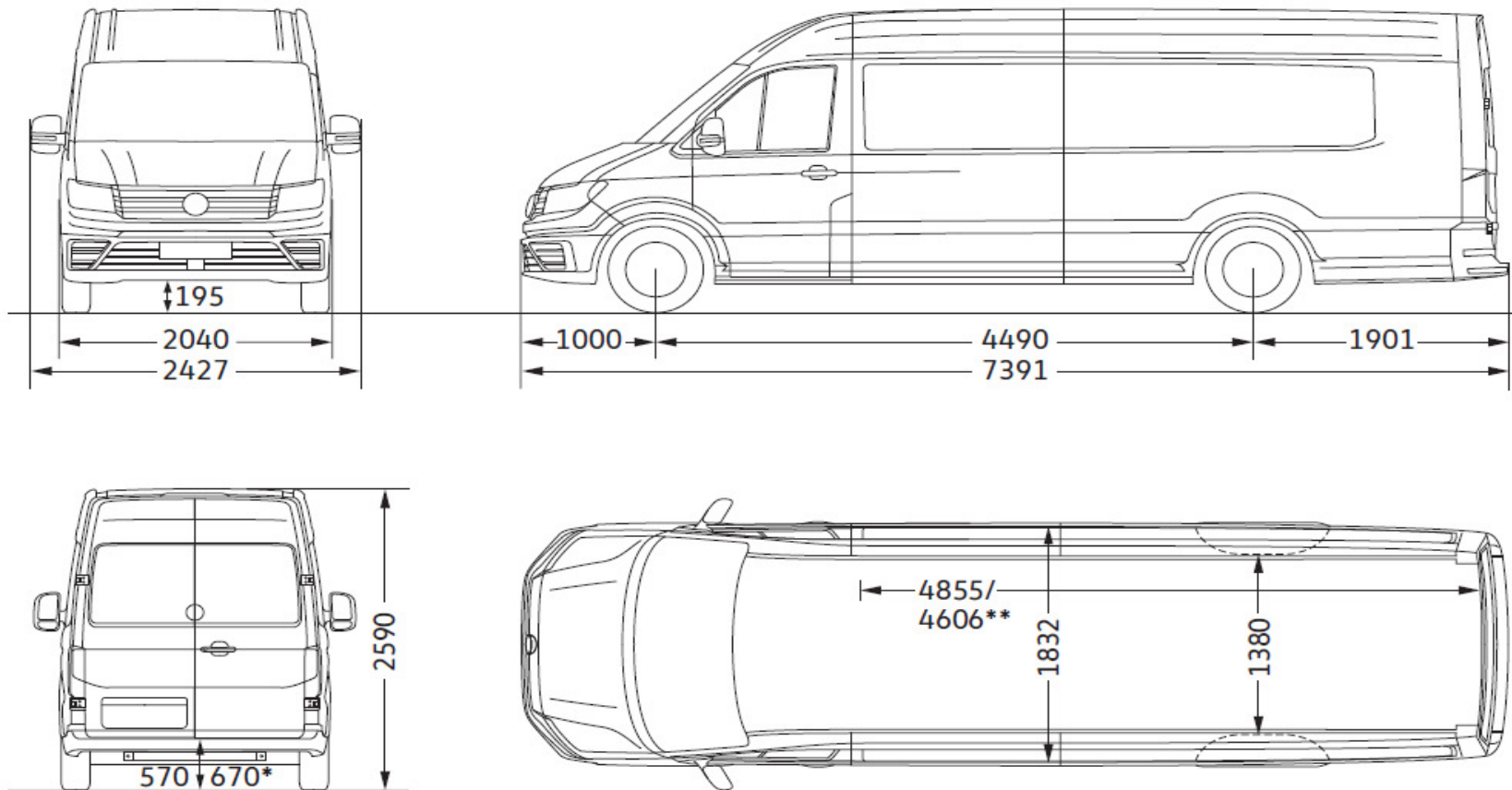


	FWD	4MOTION	* Waarde i.c.m. 4MOTION
Laadruimte, Volume (m <sup>3</sup> )	16,1	15,3	
Schuifdeur, Lengte x Hoogte	1.311 x 1.822 mm	1.311 x 1.722 mm	** Lengte laadruimte maximaal (op bodemhoogte) / minimaal
Achterdeuren, Lengte x Hoogte	1.552 x 1.840 mm	1.552 x 1.740 mm	
Hoogte laadruimte (maximaal)	2.189 mm	2.089 mm	
Draaicirkel (m)	16,9	16,9	

Onder voorbehoud van wijzigingen

# Maattekeningen

Bestelwagen 35 L5H3 wielbasis 4.490 mm met overhang

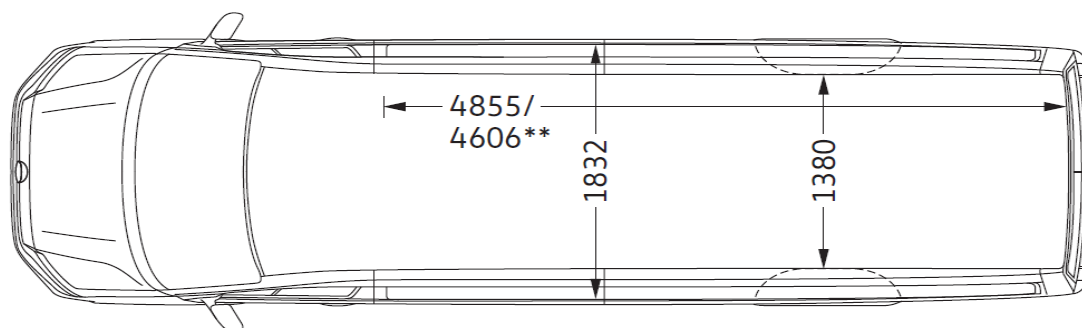
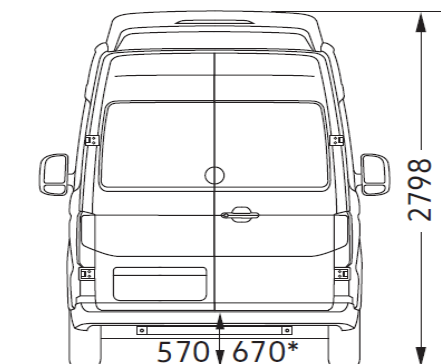
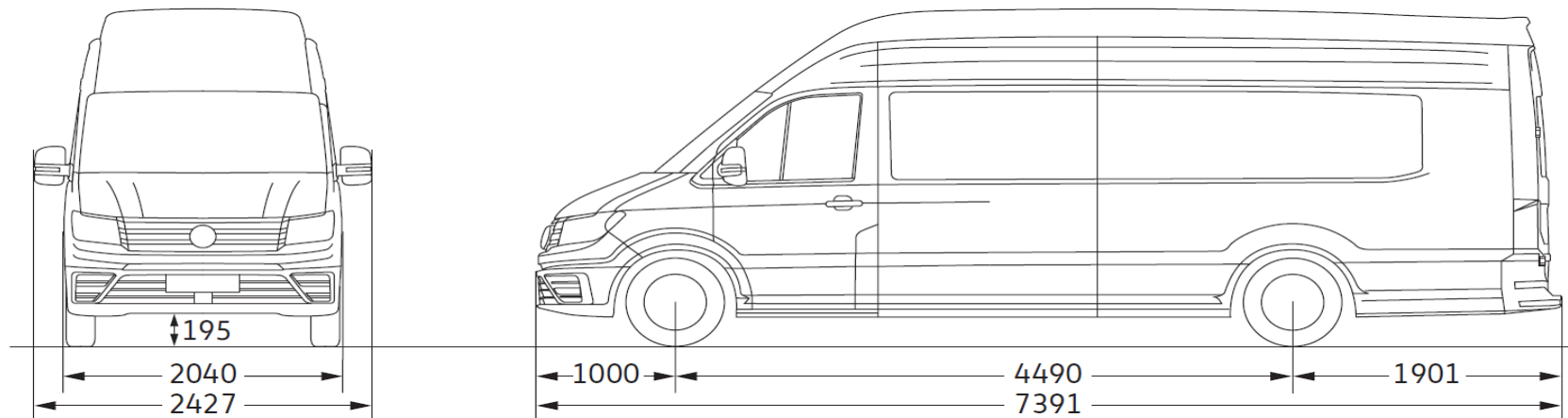


	FWD	4MOTION	* Waarde i.c.m. 4MOTION
Laadruimte, Volume (m <sup>3</sup> )	16,4	15,5	
Schuifdeur, Lengte x Hoogte	1.311 x 1.822 mm	1.311 x 1.722 mm	** Lengte laadruimte maximaal (op bodemhoogte) / minimaal
Achterdeuren, Lengte x Hoogte	1.552 x 1.840 mm	1.552 x 1.740 mm	
Hoogte laadruimte (maximaal)	1.961 mm	1.861 mm	
Draaicirkel (m)	16,9	16,9	

Onder voorbehoud van wijzigingen

# Maattekeningen

Bestelwagen 35 L5H4 (optiecode ZD3/2S2) wielbasis 4.490 mm met overhang

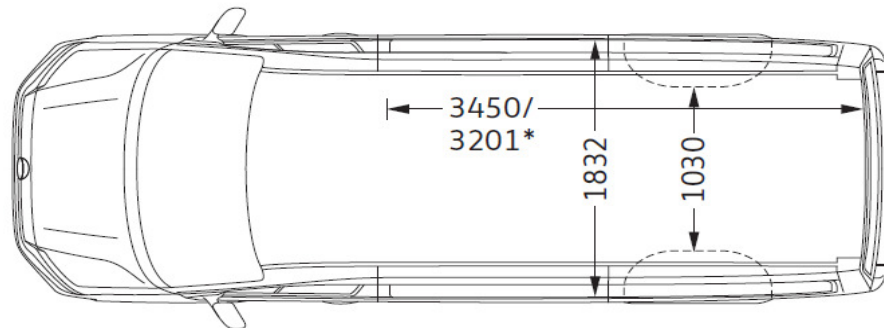
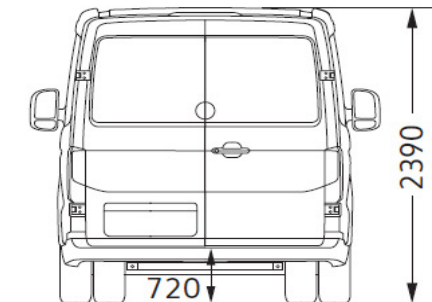
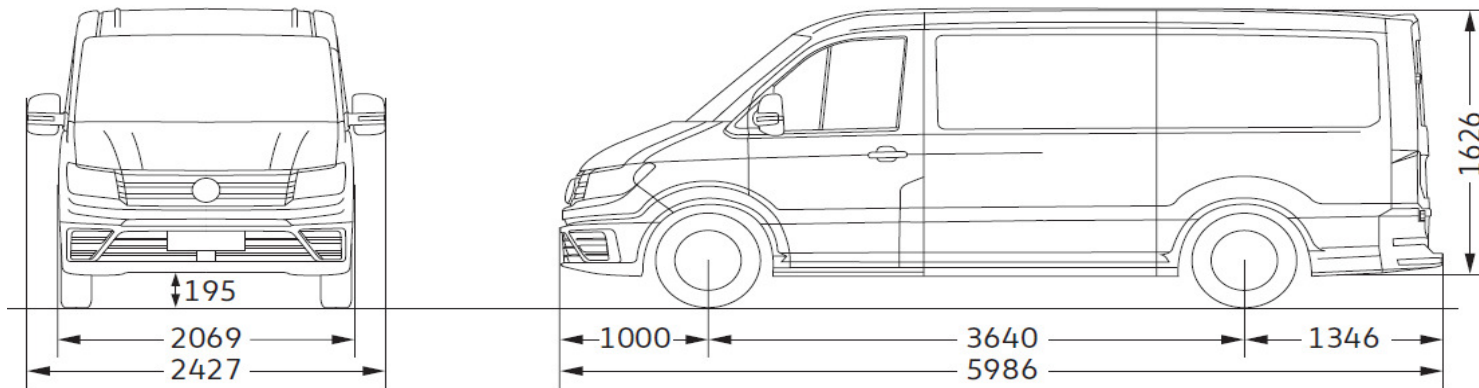


	FWD	4MOTION	* Waarde i.c.m. 4MOTION
Laadruimte, Volume (m <sup>3</sup> )	18,4	17,5	
Schuifdeur, Lengte x Hoogte	1.311 x 1.822 mm	1.311 x 1.722 mm	** Lengte laadruimte maximaal (op bodemhoogte) / minimaal
Achterdeuren, Lengte x Hoogte	1.552 x 1.840 mm	1.552 x 1.740 mm	
Hoogte laadruimte (maximaal)	2189 mm	2089 mm	
Draaicirkel (m)	16,9	16,9	

Onder voorbehoud van wijzigingen

# Maattekeningen

Bestelwagen 50/55 RWD L3H2 wielbasis 3.640 mm



Laadruimte, Volume (m<sup>3</sup>)

Schuifdeur, Lengte x Hoogte

Achterdeuren, Lengte x Hoogte

Hoogte laadruimte (maximaal)

Draaicirkel (m)

**RWD DL**

9,3

1.311 x 1.487 mm

1.552 x 1.505 mm

1.626 mm

14,2

\* Lengte laadruimte maximaal (op bodemhoogte) / minimaal

Onder voorbehoud van wijzigingen

Technische gegevens Crafter 2 Bestelwagen

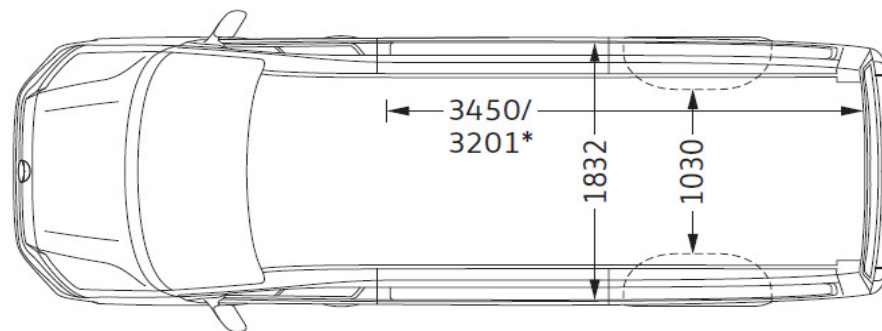
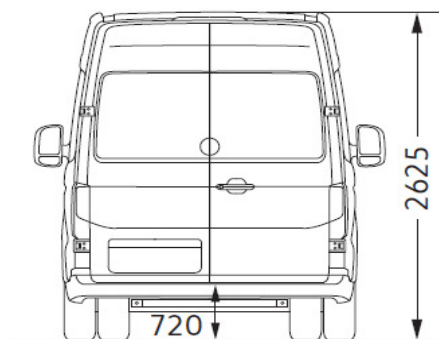
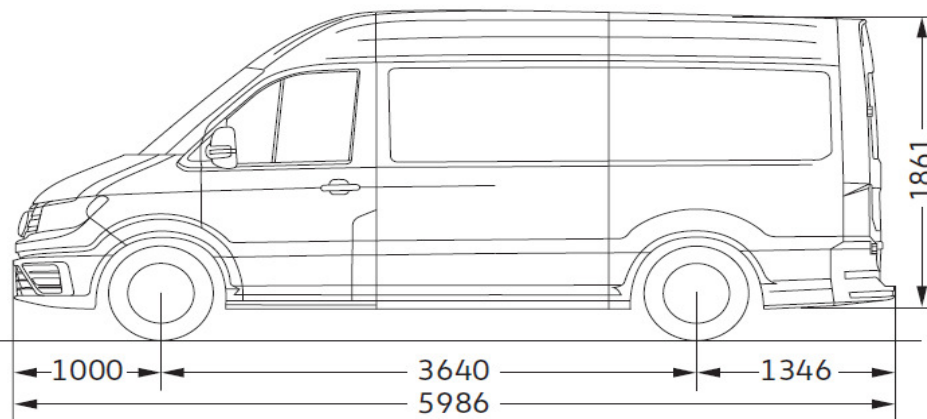
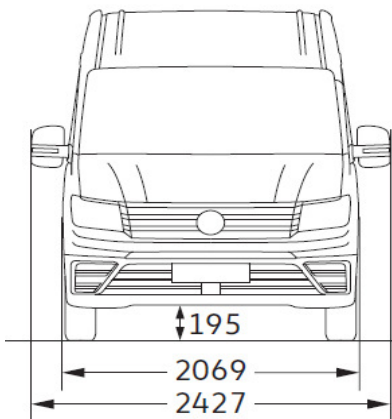
Maattekeningen

16-7-2021

Pagina 14 van 19

# Maattekeningen

Bestelwagen 50/55 RWD L3H3 (optiecode 3R2) wielbasis 3.640 mm

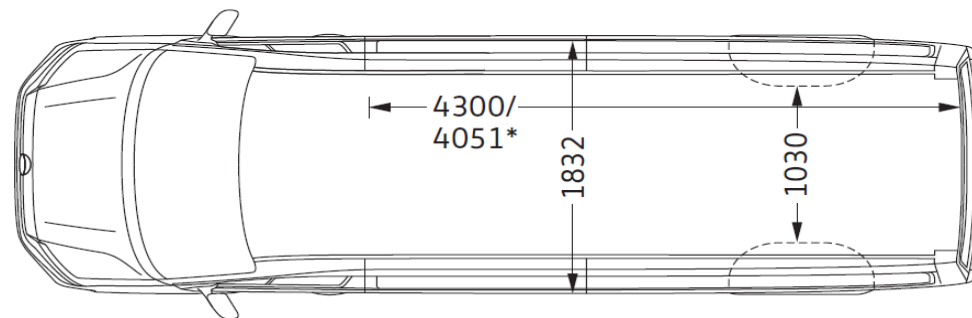
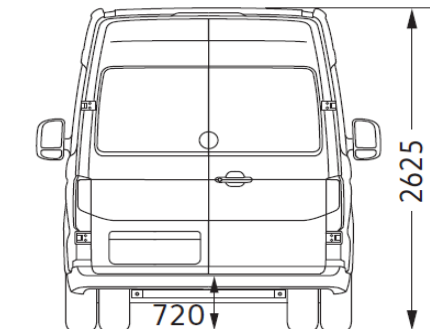
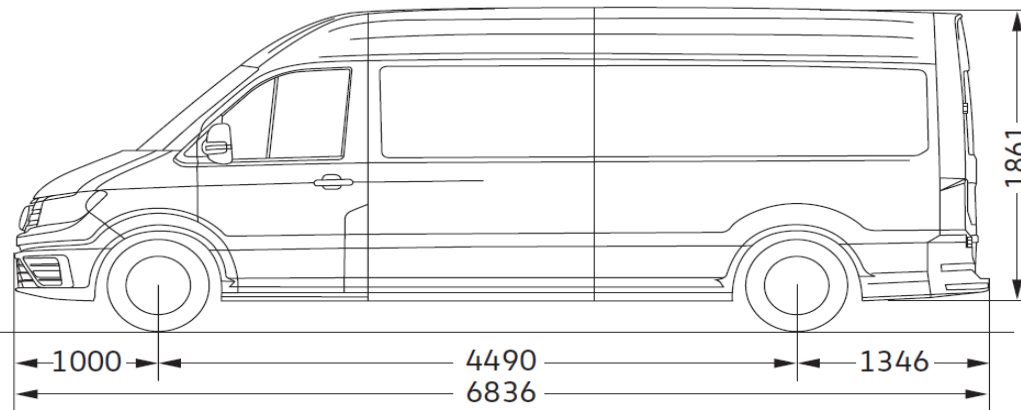
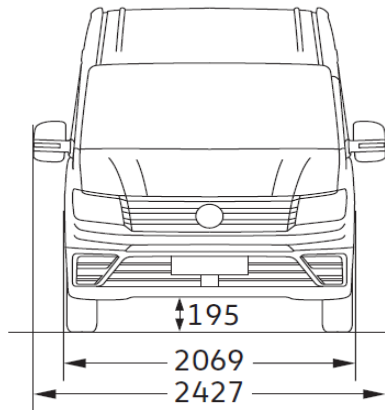


	RWD DL	* Lengte laadruimte maximaal (op bodemhoogte) / minimaal
Laadruimte, Volume (m <sup>3</sup> )	10,7	
Schuifdeur, Lengte x Hoogte	1.311 x 1.722 mm	
Achterdeuren, Lengte x Hoogte	1.552 x 1.740 mm	
Hoogte laadruimte (maximaal)	1.861 mm	
Draaicirkel (m)	14,2	

Onder voorbehoud van wijzigingen

# Maattekeningen

Bestelwagen 50/55 RWD L4H3 wielbasis 4.490 mm



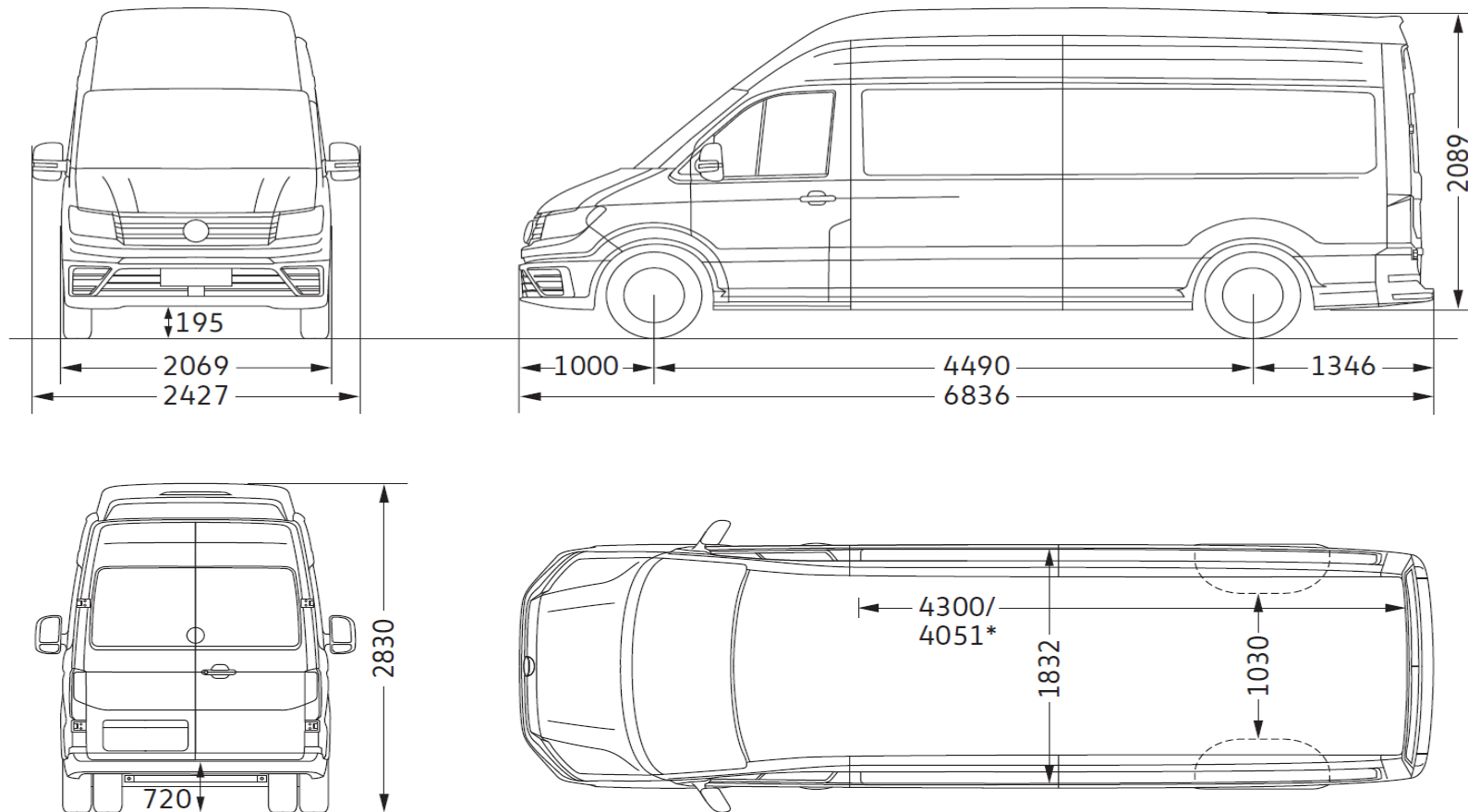
	RWD DL	* Lengte laadruimte maximaal (op bodemhoogte) / minimaal
Laadruimte, Volume (m <sup>3</sup> )	13,6	
Schuifdeur, Lengte x Hoogte	1.311 x 1.722 mm	
Achterdeuren, Lengte x Hoogte	1.552 x 1.740 mm	
Hoogte laadruimte (maximaal)	1.861 mm	
Draaicirkel (m)	16,9	

Onder voorbehoud van wijzigingen



# Maattekeningen

Bestelwagen 50/55 RWD L4H4 (optiecode 2S2/ZD3) wielbasis 4.490 mm



Laadruimte, Volume (m<sup>3</sup>)

Schuifdeur, Lengte x Hoogte

Achterdeuren, Lengte x Hoogte

Hoogte laadruimte (maximaal)

Draaicirkel (m)

RWD DL

15,3

1.311 x 1.722 mm

1.552 x 1.740 mm

2.089 mm

16,9

\* Lengte laadruimte maximaal (op bodemhoogte) / minimaal

Onder voorbehoud van wijzigingen

Technische gegevens Crafter 2 Bestelwagen

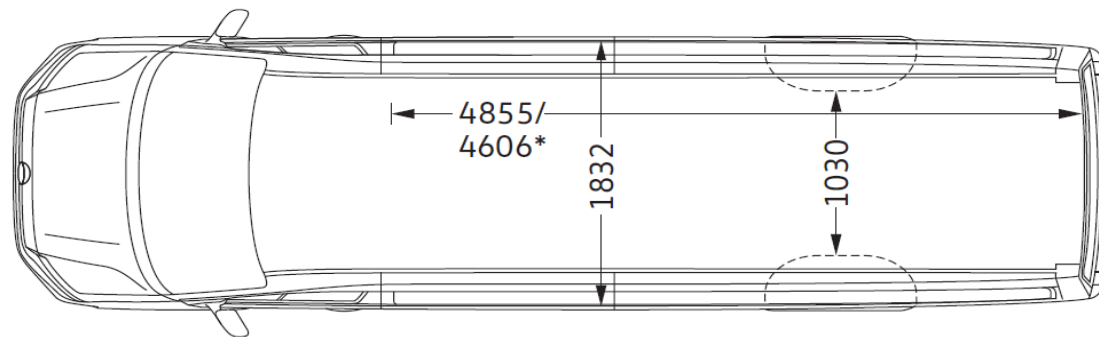
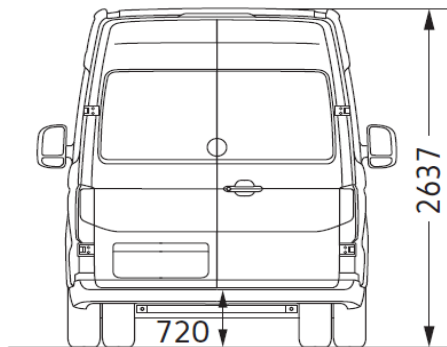
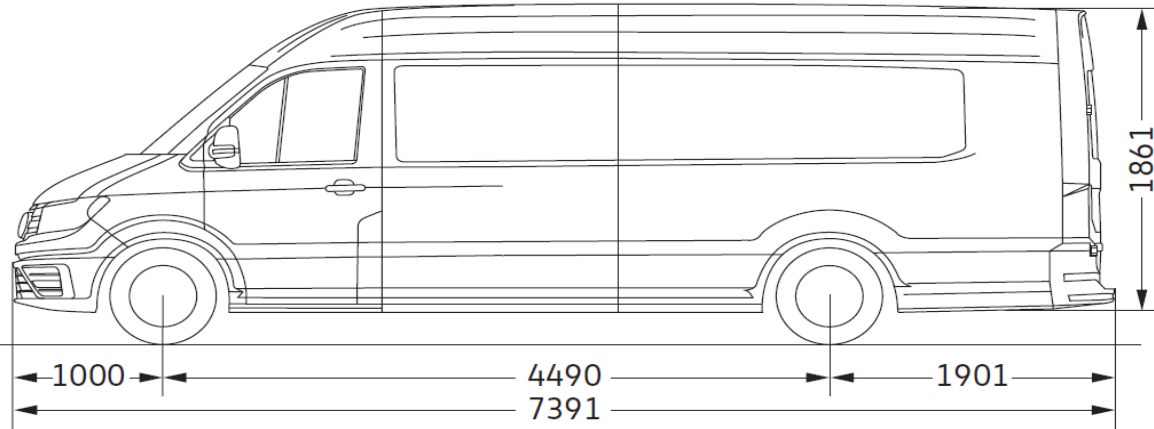
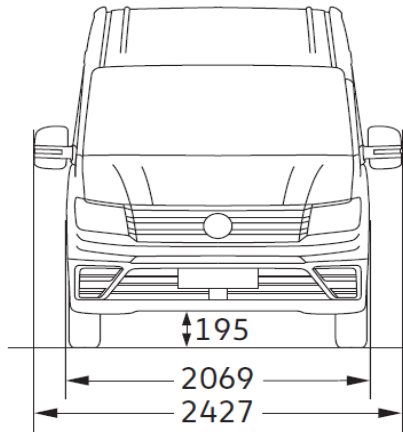
Maattekeningen

16-7-2021

Pagina 17 van 19

# Maattekeningen

Bestelwagen 50/55 RWD L5H3 wielbasis 4.490 mm



Laadruimte, Volume (m<sup>3</sup>)

Schuifdeur, Lengte x Hoogte

Achterdeuren, Lengte x Hoogte

Hoogte laadruimte (maximaal)

Draaicirkel (m)

RWD DL

15,5

1.311 x 1.722 mm

1.552 x 1.740 mm

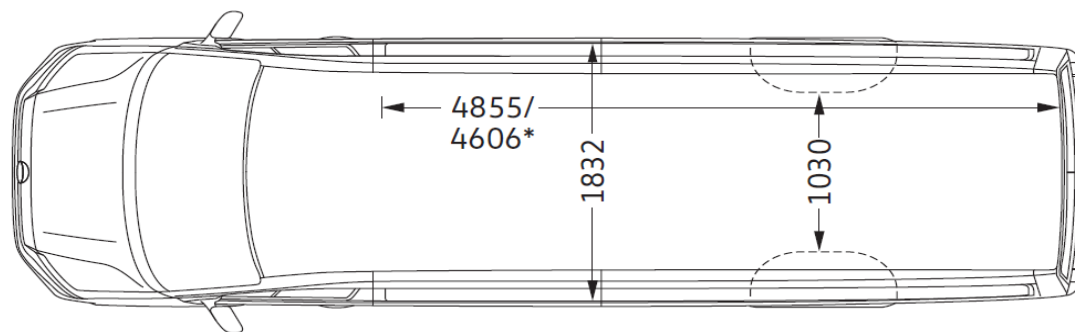
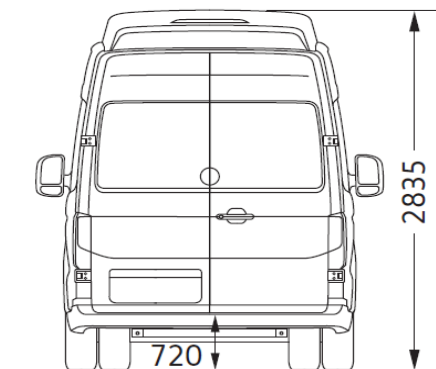
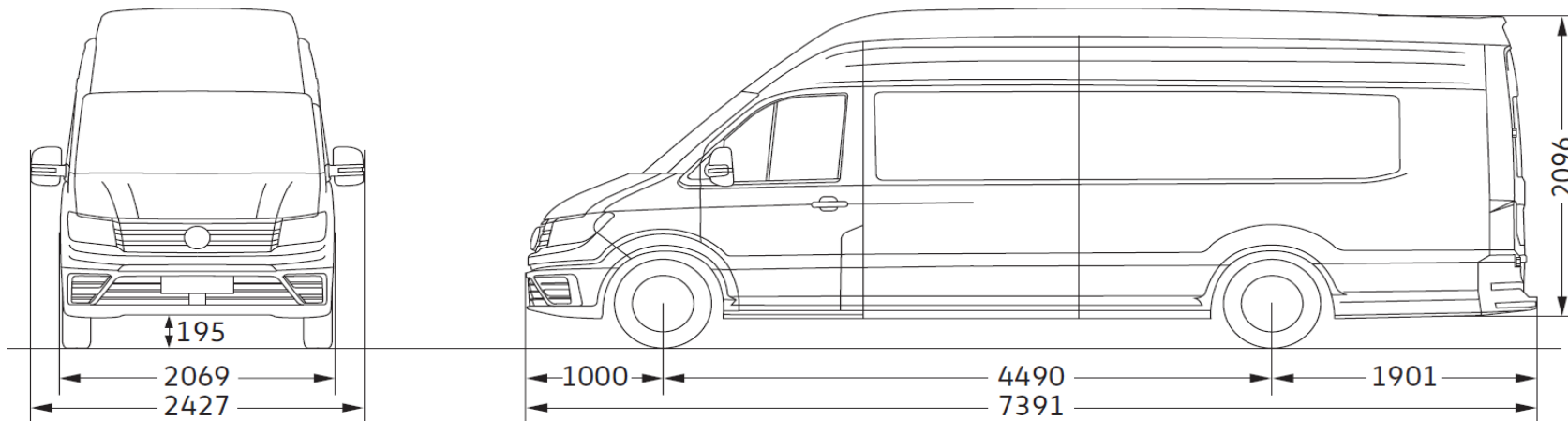
1.861 mm

16,9

\* Lengte laadruimte maximaal (op bodemhoogte) / minimaal

# Maattekeningen

Bestelwagen 50/55 RWD L5H4 (optiecode ZD3/2S2) wielbasis 4.490 mm



Laadruimte, Volume (m<sup>3</sup>)

Schuifdeur, Lengte x Hoogte

Achterdeuren, Lengte x Hoogte

Hoogte laadruimte (maximaal)

Draaicirkel (m)

RWD DL

17,5

1.311 x 1.722 mm

1.552 x 1.740 mm

2.089 mm

16,9

\* Lengte laadruimte maximaal (op bodemhoogte) / minimaal

Onder voorbehoud van wijzigingen

Technische gegevens Crafter 2 Bestelwagen

Maattekeningen

16-7-2021

Pagina 19 van 19